



PBD SE 0601-1  
ELK 81-213  
639165

Elkassett  
**ELK 213**

6

## Elkassett

### Konstruktion

Tryckkärlet är konstruerat, tillverkat och kontrollerat enligt AFS 1999:4, 8 §, för ett maximalt avsäkringstryck av 3,0 bar (0,3 MPa).

Isoleringen består av 30 mm polyuretan, vilken omsluts av en tålig lackerad stålplåt.

### Elutrustning

På elkassetts manöverpanel finns vred för strömställare och drifttermostat samt återställningsknappar för temperaturbegränsare och säkring.

Elkomponenterna sitter under den mörkgrå skyddskåpan av slagfast polystyren. Här finns bland annat tidreläet, som fördröjer inkoppling av effekter över 6 kW i två timmar efter ett strömavbrott enligt Elverksföreningens rekommendationer.

Effekten regleras av tre kontaktorer som styr var sin symmetrisk 3-fasgrupp på vardera 6 – 4 – 3 kW. Leveranskopplad effekt är 9 kW, men genom omkoppling kan 7, 11 eller 13 kW erhållas. Elpatronen är 500 mm lång och monteras från elkassetts ovansida.

Elkopplingen är förberedd för 2-stegs belastningsvakt med potentialfria kontakter.

Anslutningsplint och säkring för pump sitter också monterade under kåpan.

EKL 213 är förberedd för inkoppling mot värmepump.

### Installation

Elkassetten monteras vertikalt med ett fritt utrymme ovanför på min 500 mm för eventuellt utbyte av elpatronen.

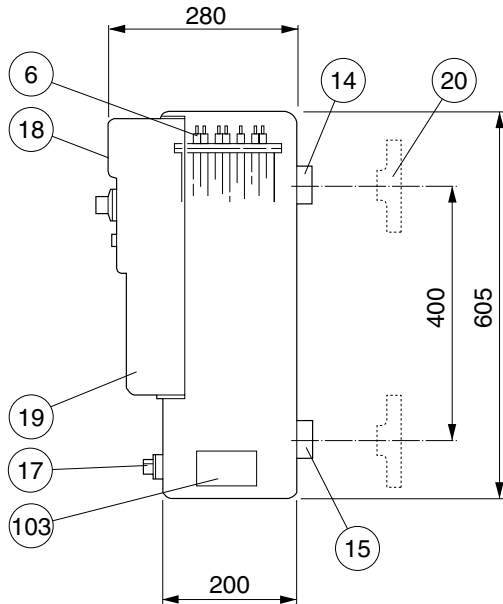
Stigar- och returanslutning är utvändigt gängade R 50. Avtappningsanslutningen är invändigt gängad R 20 och försedd med propp, som lätt kan avlägsnas om anslutningen skall förses med avtappningskran. Avtappningsanslutningen kan även användas som returanslutning.



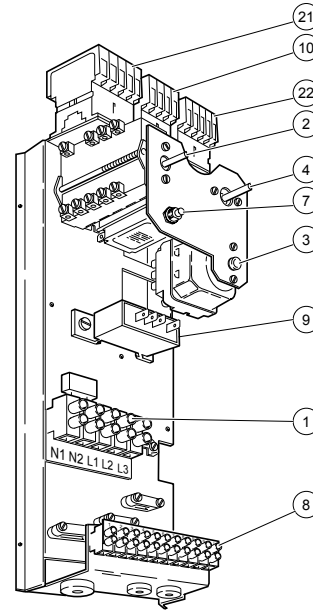
### Tekniska data

Volym	7 liter
Höjd	605 mm
Diameter	200 mm
Spänning	400 V~ 3-fas + N
Skyddsklass	Droppskyddad (IP 21)
Effekt	7 – 13 kW
Leveranseffekt	9 kW
Arbetsstryck	3 bar (0,3MPa)
Nettovikt	18 kg
RSK-nr	624 07 83
E-nr	88 350 12

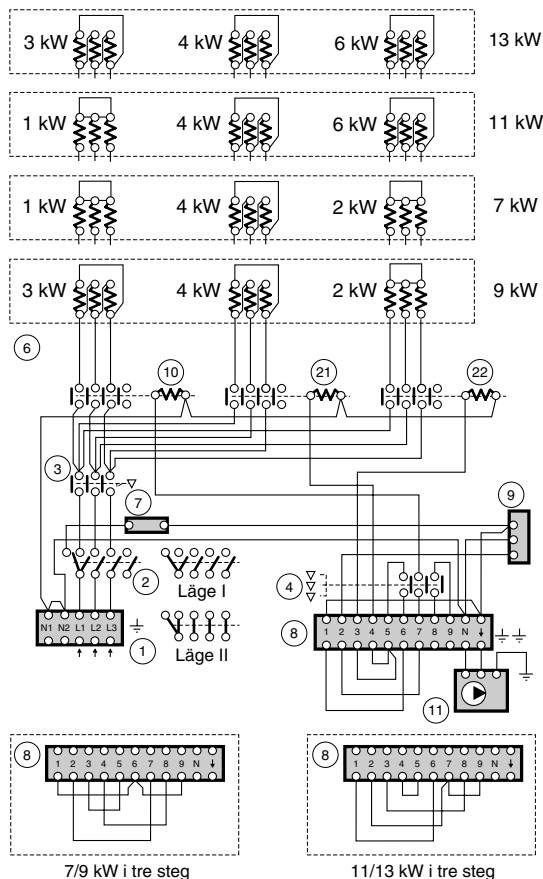
## Måttskiss



## Komponentplacering



## Elschema



## Utrustning

- 1 Anslutningsplint
- 2 Strömställare
- 3 Temperaturbegränsare
- 4 Termostat 3-pol
- 6 Elpatron
- 7 Automatsäkring
- 8 Anslutningsplint, omkoppling
- 9 Tidrelä
- 10 Kontaktor
- 11 \* Cirkulationspump
- 14 Anslutning, stigare, R 50 utv
- 15 Anslutning, retur, R 50 utv
- 17 Avtappningsanslutning, R 20 inv, m propp
- 18 Skyddskåpa av plast
- 19 Kopplingsrum
- 20 \* Motflänsar R 50 – SMS 2023 DN 50 PN 6
- 21 Kontaktor
- 22 Kontaktor
- 103 Serienummer / dataskylt

\* Ingår ej i leverans

## Tillbehör

- |                                      |                  |
|--------------------------------------|------------------|
| XTS 20 inkoppling till FIGHTER 1115  | Art nr 009 105   |
| EBV 112 effektvakt                   | Art nr 418 121   |
|                                      | RSK nr 624 11 12 |
| Gängflänsats ELK 213/SP 110 – 300    | Art nr 022 077   |
| Gängflänsats ELK 213/SPIS 500 – 1000 | Art nr 022 105   |
|                                      | RSK nr 624 12 10 |

Reservation för eventuella mått- och konstruktionsändringar!